

Drop-in Vasca refrigerata da incasso statica per 6 bacinelle GN

ARTICOLO N° _____

MODELLO N° _____

NOME _____

SIS # _____

AIA # _____

**341040 (D10C6)**Vasca refrigerata da
incasso statica per 6
bacinelle GN

Descrizione

Articolo N° _____

Progettato per essere installato a filo per una migliore pulibilità e adatto per realizzazioni dal design moderno. Indicato per servire il cibo in bacinelle gastronorm con un'altezza massima di 200 mm. Lo sbrinamento automatico garantisce la pulizia degli evaporatori e un efficiente raffreddamento della vasca. Controllo digitale con visualizzazione e regolazione precisa della temperatura (0,1°C). Controlli digitali HACCP che includono allarmi visivi. Vasca in acciaio inox AISI 304 con angoli arrotondati per facilitare le operazioni di pulizia. Dotata di foro di scarico. La schiuma di poliuretano espanso ad alta densità con ciclopentano garantisce un ottimo isolamento della vasca per ridurre la dispersione di energia. Gas refrigerante R290 (GWP = 3) per ridurre l'impatto ambientale e aumentare l'efficienza del raffreddamento. Il fondo è dotato di tubi in rame per garantire un corretto raffreddamento, con questo sistema l'aria tocca la superficie fredda e si raffredda. Il cibo, introdotto alla temperatura corretta, mantiene la sua temperatura interna secondo gli standard Afnor.

Caratteristiche e benefici

- CB e CE certificati da un ente terzo notificato.
- Progettato per essere installato a filo per una migliore pulibilità e adatto per realizzazioni dal design moderno.
- Indicato per servire il cibo in bacinelle gastronorm.
- Indicato per servire il cibo in bacinelle gastronorm con un'altezza massima di 200 mm.
- Controllo preciso della temperatura e impostazione a 0,1°C.
- Di serie il prodotto viene fornito con termostato a controllo digitale che è in linea con le norme HACCP e fornisce un allarme visivo come avvertimento dell'aumento o della diminuzione delle temperature.
- Dimensioni di incasso disponibili: 1, 2, 3, 4, 5, 6 GN.
- Il cibo, introdotto alla temperatura corretta, mantiene la sua temperatura interna secondo gli standard Afnor.
- Lo sbrinamento automatico garantisce la pulizia degli evaporatori e un efficiente raffreddamento della vasca.
- Versione remota disponibile.

Costruzione

- Vasca con fondo inclinato per facilitare il drenaggio dell'acqua.
- Vasca in acciaio inox AISI 304 con angoli arrotondati per facilitare le operazioni di pulizia e con foro di scarico.
- Controllo elettronico con visualizzazione della temperatura.
- Protezione dall'acqua IPx2.
- Il fondo è dotato di tubi in rame per garantire un corretto raffreddamento (con questo sistema l'aria tocca la superficie fredda e si raffredda).

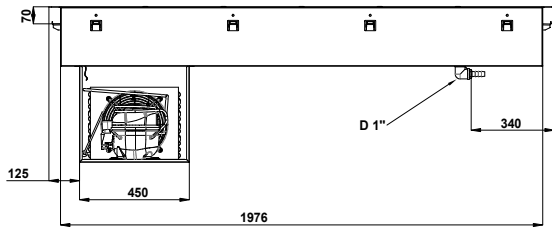
Sostenibilità



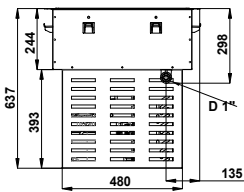
- Gas refrigerante idrocarburo R290 per un minor impatto ambientale (GWP=3). Isolamento privo di CFC e HCFC.
- La schiuma di poliuretano espanso ad alta densità con ciclopentano garantisce un ottimo isolamento della vasca per ridurre la dispersione energetica.

Approvazione: _____

Lato posteriore

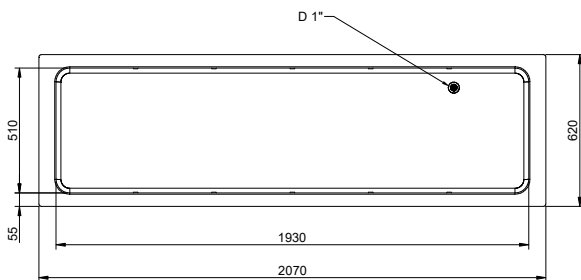


Lato



D = Scarico acqua
EI = Connessione elettrica

Alto



Elettrico

Tensione di alimentazione: 220-240 V/1N ph/50 Hz
Potenza installata max: 0.61 kW

Acqua

Dimensioni foro di scarico
acqua di scolo: 1"

Informazioni chiave

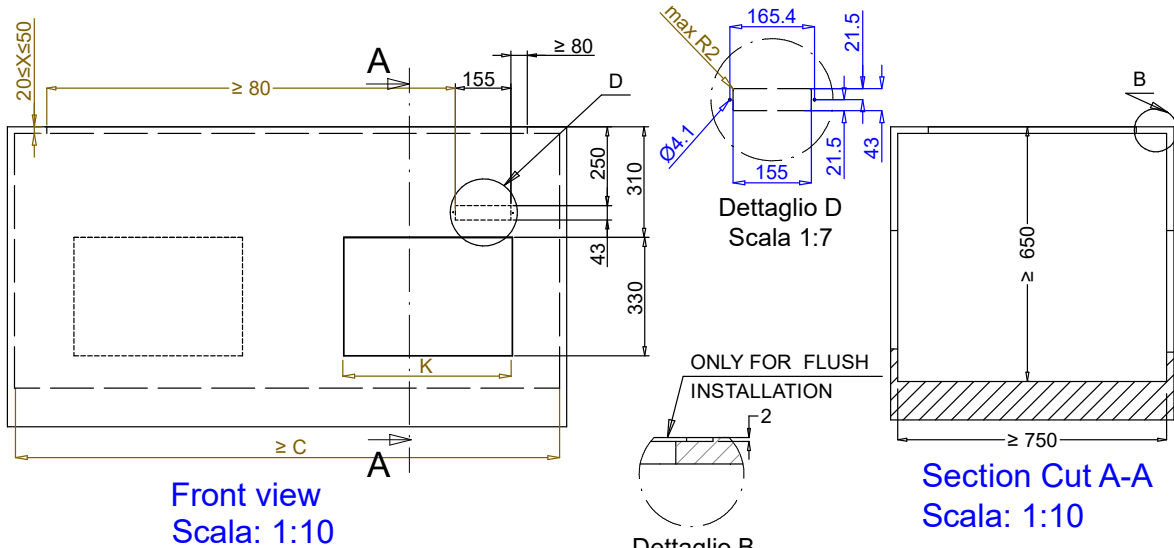
Dimensioni esterne,
larghezza: 2070 mm
Dimensioni esterne,
profondità: 620 mm
Dimensioni esterne,
altezza: 595 mm
Peso netto: 69.9 kg
Peso imballo: 1 kg
Altezza imballo: 1 mm
Larghezza imballo: 1 mm
Profondità imballo: 2150 mm
Volume imballo:
Temperatura piano: -15 / 0 °C

Dati refrigerazione

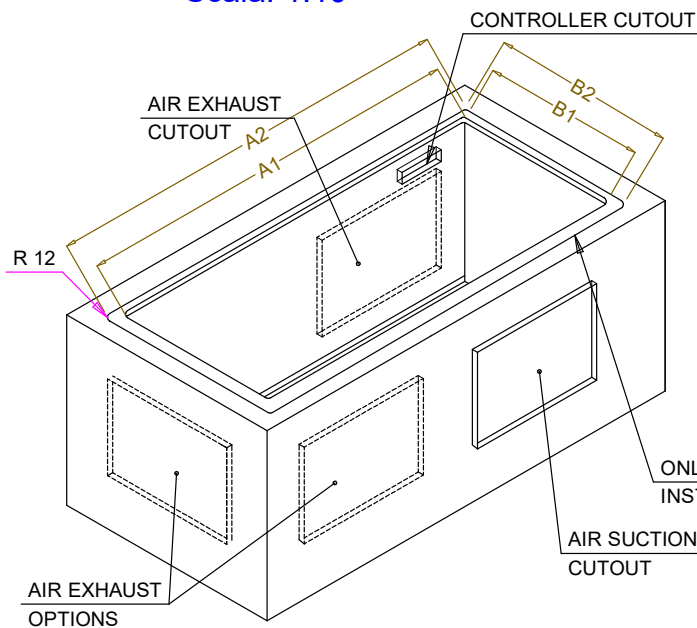
Tipologia gas refrigerante R290

Sostenibilità

Livello di rumorosità: 56 dBA



CAPACITY	CUTOUT		LOWERING FOR FLUSH INSTALLATION		C	K
	A1	B1	A2	B2		
1GN	380	580	454	624	560	380
2GN	700		774			
3GN	1030		1104			
4GN	1350		1424			
5GN	1670		1744			
6GN	2000		2074			



595T01S00 - COLD STATIC WELL